

EL384SEUL 2.1 Hifirörförstärkare



Rörförstärkare med tre slutsteg och underbart ljud!

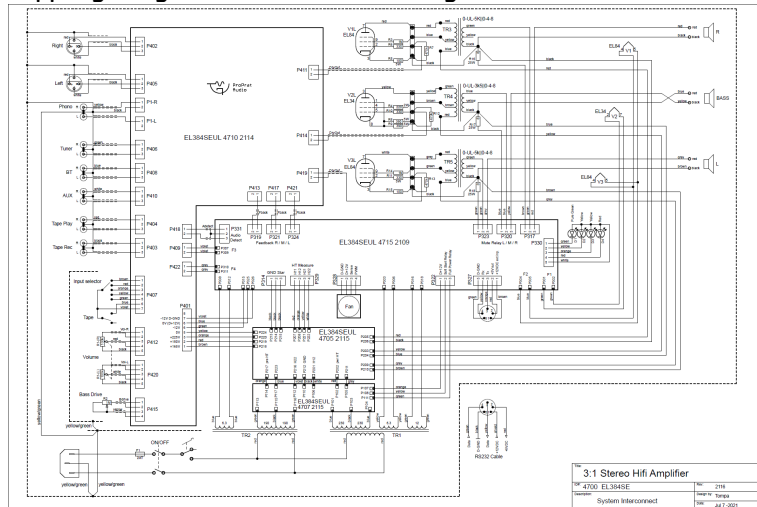
Egenskap	Data
Effektsteg	2x3W+5W @8Ω Ultralinjär enkel koppling Klass A
Frekvensgång	30Hz - 18kHz +0dB/-1dB
Distorsion	<0.3%
Ingångar	RCA phonoingång 47k/100p Känslighet MM RCA linjeingångar (3st) 1MΩ Känslighet -10dBV XLR balanserad linjeingång 1MΩ Känslighet 0dBu
Utgångar	RCA Bandspelaranslutning in/ut impedans 100k/2k Högtalaruttag Skruvterminaler 3x8 ohm Datoranslutning RS232 TTL nivå *
Rör	2xEL84 1xEL34 1x6F1P 2xECC83 6x6N23P **
Matningsspänning	230VAC 50/60Hz 175W Säkrad till 2A
Mått (B x H x D)	210 x 290 x 260 mm
Vikt	12,5kg
Medföljer	Apparatsladd för nätanslutning

* Kräver spänningskonvertering TTL <-> RS232 och galvaniskt skiljning.

** Sörj för god ventilation. Radiorör blir alltid varma. Minsta fria höjd ovan rören är 200mm.

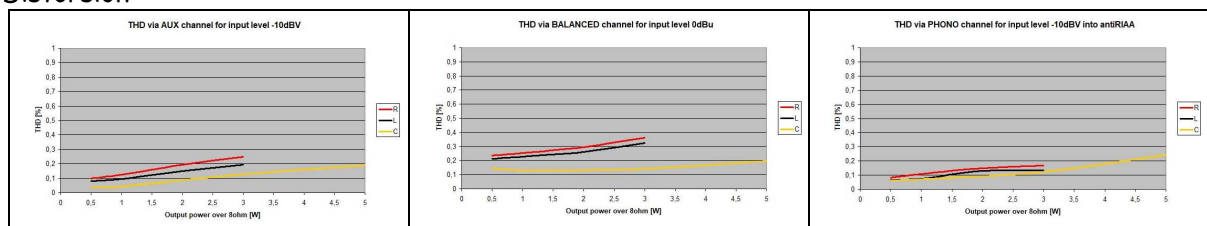
Beskrivning

EL384SEUL är en 2.1 Hifirörförstärkare med tre slutsteg varav ett är ämnat en bashögtalare. Utgångstegen är av ultralinjär enkel koppling. Höger och vänster slutsteg drivs av var sin kaskodkopplad triod i en krets som tagits fram specifikt för denna förstärkare och ger med motkoppling THD < 0.1% Förstärkaren kontrolleras av en mikro dator som sköter mjukstart av så väl glöd som högspänning. Mikro datorn övervakar också förstärkarens spänningar och interntemperatur under drift och stänger av förstärkaren om fel uppstår.

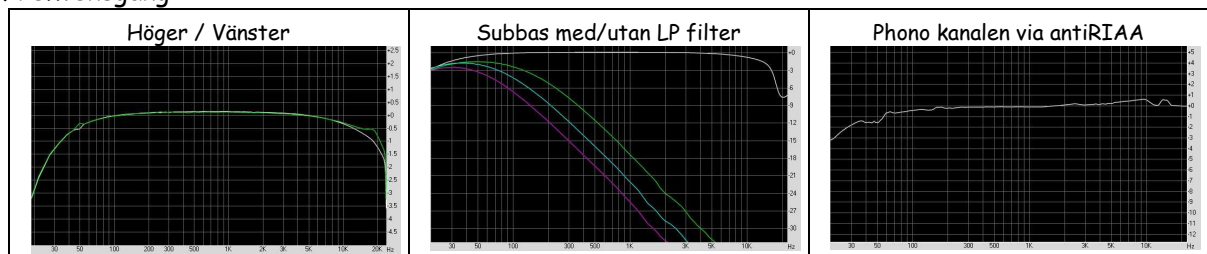


Mäter bra

Distorsion



Frekvensgång



Ljuder bra

Där andra rörförstärkare lämnar dig utan förförstärkare kommer EL384SEUL komplett med RIAA steg, TAPE/REC och linjeingångar som du är van vid hos traditionella hififörstärkare. Men EL384SEUL är en rörförstärkare och låter som en sådan. Helt enkelt varm och go. Baskanalens ställbara lågpasfilter kan optimeras att passa din subbashögtalare övre frekvens. För att du ska få ut det bästa ur EL384SEUL ska du ha lättdrivna högtalare. Välj gärna horn då dessa som oftast kan leverera bra på den luftigheten i ljudbilden som rörförstärkare i allmänhet och EL384SEUL i synnerhet kan leverera.

Finesser

EL384SEULs mikro dator mäter drifttiden på varje enskilt rör så du kan via en dator hålla koll på när det kan vara dags för ett rörbyte.

En annan finess kopplad till detta är att om ljudkällan tystnar i mer än 10minuter så stänger förstärkaren av sig för att spara på rören.