

6N6PXP Hörlurrörförstärkare



Transformatorfri hörlurrörförstärkare med underbart ljud!

Egenskap	Data
Effektsteg	Typ X dubbelverkande koppling Klass AB1
Frekvensgång	10Hz - 100kHz +0dB/-1dB
Distorsion	<1%
Ingångar	XLR balanserad linjeingång 1M Ω Känslighet 0dBu RCA linjeingång 1M Ω Känslighet -10dBV
Utgångar	$\frac{1}{4}$ " (6,3mm) Phonouttag 32-300 Ω *
Rör	2x6N6P 4xECC82 **
Matningsspänning	230VAC 50/60Hz 60W Säkrad till 1A
Mått (B x H x D)	210 x 135 x 260 mm
Vikt	3,5kg
Medföljer	Apparatsladd för nätanslutning

* Optimerad för 56 Ω . Fungerar för 8 Ω men med lägre högsta ljudnivå.

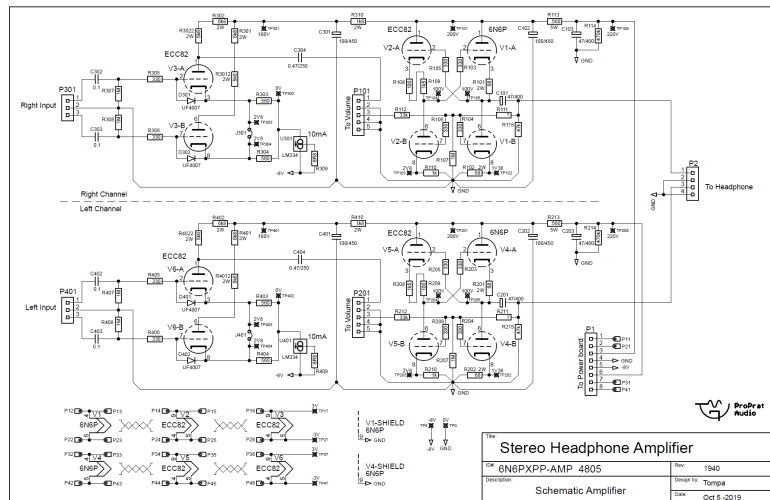
** Sörj för god ventilation. Radiorör blir alltid varma. Minsta fria höjd ovan rören är 200mm.

Beskrivning

6N6PXPXPP Hörlurrörförstärkare bygger på en mindre vanlig men ack så bra utgångstegsdesign utan utgångstransformator.

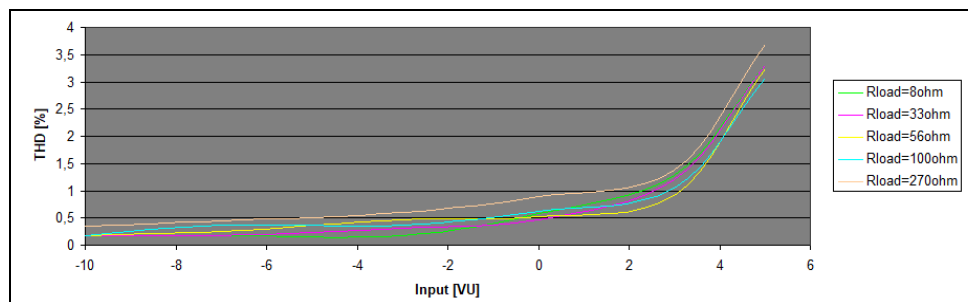
Utgångsteget är ett PP (Push-Pull) steg av typ X, en totempåle som drivs korsvis av en annan totempåle vilket balanserar förstärkning av de positiva och negativa ljudvågsperioderna till nära perfekt balans.

Ingången är även den transformatorfri driver en balancerad röringång. Samtliga rör är trioder.

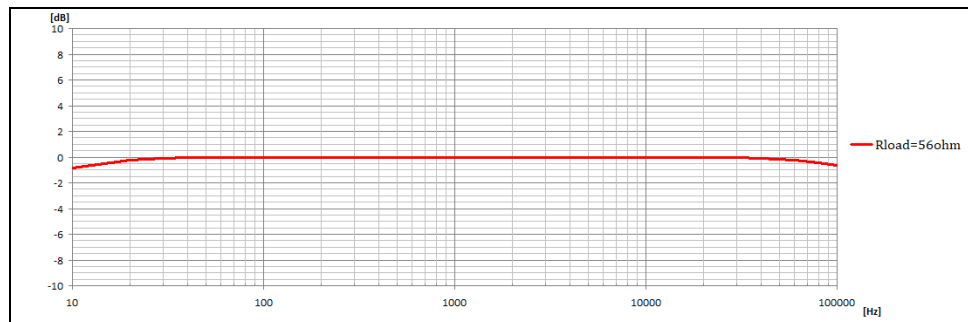


Mäter

Utgångstegets design ger en låg distorsion oavsett hörlursimpedans.



Frekvensgången är perfekt.



Ljuder underbart

6N6PXPXPP Hörlurrörförstärkare överraskar med bra bottentryck och helt klar mellan och diskantåtergivning. Ljuder helt brumfritt. Ett lågt fint vitt brus kan skönjas på full volym men man får nog anses förstärkaren som helt tyst vilket ger en underbart klar och ren ljudupplevelse. Den som ändå vill få lite av det mjuka rör-klipp-ljudet kan styra ut förstärkern lite extra och få äkta rörljud och den som vill ha lite av det feta triodrörljudet skall mata förstärkaren obalanserat då försteget kommer ljuda typisk rör med lite extra harmonisk distorsion.